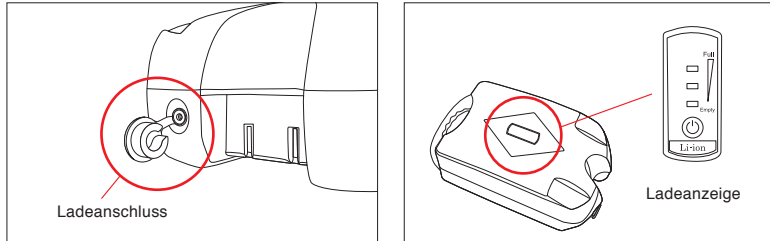


4. Bitte laden, wenn nur noch zwei Power Balken leuchten.
5. Drücken Sie den Knopf auf der Oberseite der Batterie, um die verbleibende Leistung anzuzeigen.

Wenn Sie weitere Fragen haben, wenden Sie sich bitte per E-Mail an [support.de@dehawk.com](mailto:support.de@dehawk.com).

## Akkuanzeige



## Transport

Die Akkus unterliegen den Anforderungen des Gefahrgutrechts. Unbeschädigte Akkus können durch den privaten Benutzer ohne weitere Auflagen auf der Straße transportiert werden.

Beim Transport durch gewerbliche Benutzer oder beim Transport durch Dritte (z. B. Lufttransport oder Spedition) sind besondere Anforderungen an Verpackung und Kennzeichnung zu beachten (z. B. Vorschriften des ADR). Bei Bedarf kann bei der Vorbereitung des Versandstückes ein Gefahrgut-Experte hinzugezogen werden.

Versenden Sie die Akkus nur, wenn das Gehäuse unbeschädigt ist. Kleben Sie offene Kontakte ab und verpacken Sie den Akku so, dass er sich in der Verpackung nicht bewegt. Weisen Sie Ihren Paketdienst darauf hin, dass es sich um ein Gefahrgut handelt. Bitte beachten Sie auch eventuelle weiterführende nationale Vorschriften.

Bei Fragen zum Transport der Akkus wenden Sie sich an einen autorisierten Fahrradhändler. Beim Händler können Sie auch eine geeignete Transportverpackung bestellen.

## Über uns

DeHawk konzipiert und stellt Akkus her, die qualitativ hochwertige Lithium-Ionen-Zellen mit hoher Dichte enthalten. Wir bieten verschiedene Designs für am Unterrohr angebrachte Akkus an, sowie Gepäckträgerversionen mit 24V, 36V und 48V. Unsere Ladegeräte haben mehrere eingebaute Sicherheitszeichen, um Nutzer zu schützen und die Akkus vor Schäden zu bewahren.

Bitte besuchen Sie unsere Webseite [www.dehawk.com](http://www.dehawk.com) für weitere Informationen.

# Akku-Kit Bedienungsanleitung

- BKS22418 -
- BKS23613 -



Vor Inbetriebnahme lesen!

## Zu Ihrer Sicherheit

Vielen Dank für Ihren Kauf eines DEHAWK Akku-Kits. Um Schäden oder Verletzungen an Ihnen oder anderen Personen zu vermeiden, lesen Sie bitte die Bedienungsanleitung vor Inbetriebnahme. Bitte behalten Sie diese Anleitung als Referenz.

### ⚠️ WARNUNG:

- Bewahren Sie Akku und Ladegerät fern von Wasser und Wärmequellen auf.
- Verbinden Sie keine positiven und negativen Klemmen.
- Schließen Sie den Akku nicht kurz.
- Halten Sie den Akku von Kindern und Haustieren fern.
- Verwenden Sie das Ladegerät nur für den Akku.
- Zerlegen Sie den Akku oder das Ladegerät nicht.
- Decken Sie den Akku oder das Ladegerät nicht ab, stellen Sie keine Gegenstände darüber und legen Sie keine Gegenstände darauf ab.
- Setzen Sie den Akku und das Ladegerät keinen Stößen (z. B. durch Herunterfallen) aus.
- Stoppen Sie den Ladevorgang sofort, wenn Sie etwas Ungewöhnliches bemerken.
- In dem unwahrscheinlichen Fall, dass der Akku Feuer fängt, versuchen Sie NICHT den Brand mit Wasser zu löschen. Verwenden Sie stattdessen Sand oder ein anderes feuerhemmendes Mittel und rufen Sie sofort den Notdienst an.
- Vermeiden Sie Kontakt mit dem Akku und dem Ladegerät während des Ladevorgangs; das Ladegerät erwärmt sich erheblich.
- ⚠️ Bitte beachten Sie die zusätzlichen Informationen auf der Rückseite des Akkugehäuses.
- ⚠️ Es ist wichtig, den Akku mindestens alle sechs Monate (für ein oder zwei Stunden Minimum) zu laden. Der Akku sollte mit mindestens zwei LED-Lichtern (30%-40% Aufladung) vor der Aufladung blinken. Wenn das minimale Aufladungsniveau nicht eingehalten wird, kann der Akku beschädigt werden und die Garantie für den Akku verfällt.

## Entsorgung

Akkus, Zubehör und Verpackungen sollen umweltgerecht entsorgt werden.

Werfen Sie die Akkus nicht in den Hausmüll!

Kleben Sie vor der Entsorgung der Akkus die Kontaktflächen der Akkupole mit Klebeband ab.

Fassen Sie stark beschädigte Akkus nicht mit bloßen Händen an, da Elektrolyte austreten und zu Hautreizungen führen können. Bewahren Sie den Akku an einem sicheren Ort im Freien auf. Kleben Sie gegebenenfalls die Pole ab und informieren Sie Ihren Händler. Er unterstützt Sie bei der fachgerechten Entsorgung.



### Nur für EU-Länder

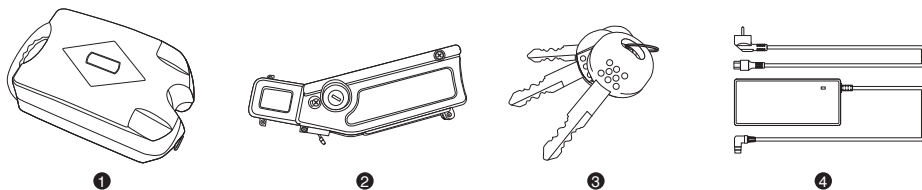
Gemäß der europäischen Richtlinie 2012/19/EU müssen nicht mehr gebrauchsfähige Elektrogeräte und gemäß der europäischen Richtlinie 2006/66/EG müssen defekte oder verbrauchte Akkus/Batterien getrennt gesammelt und umweltgerecht entsorgt werden.

Geben Sie nicht mehr gebrauchsfähige Akkus bitte bei einem autorisierten Fahrradhändler ab.



## Beinhaltete Teile

1. Akku
2. Akkuhalterung
3. Schlüssel
4. Ladegerät

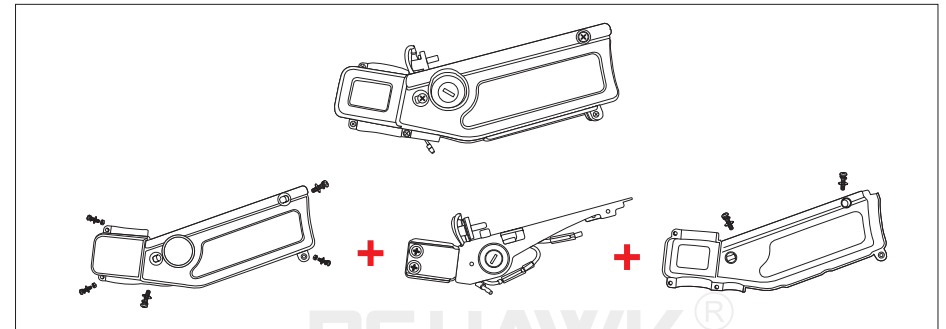


## Technische Spezifikationen

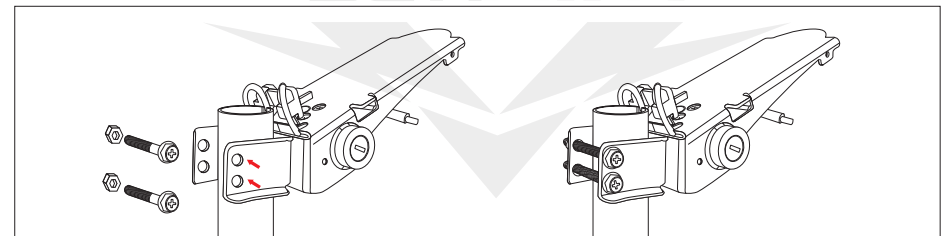
Nennspannung	24V	36V
Ladeschlussspannung	29V	42V
Entladeschlussspannung	21V	31V
Kapazität	18Ah (432 Wh)	13 Ah (468 Wh)
Max. Nennentladestrom	18A	
Max. Ladestrom	3A	
Zellentyp	18650 Li-Ion	
Intervallzyklen	Bis zu 1000 Lade-/Entladezyklen, >60% Restkapazität nach 500 Zyklen	
Lagerung	-5~-35°C, relative Luftfeuchtigkeit <75%	

## Installation und Aufladung

1. Zerlegen Sie den Körper des Batteriehalters. Entfernen Sie die 8 Schrauben und trennen Sie den Körper und den Halterungskern.



2. Befestigen Sie den Halterungskern am Sattelrohr des Rahmensatzes und montieren Sie dann den Körper am Halterungskern.



3. Legen Sie den Akku in den Halter und schliessen Sie ihn mit dem Schlüssel ab.

